

# Kruisroeden-freesset

Cirkelzagen  
Wisselmes  
spilfrezen  
Bovenfrezen &  
bovenfrezen sets  
CNC frezen  
en houders  
Industriële boren  
Overige boren  
en frezen  
Machines  
& Accessoires  
Displays  
Onderdelen

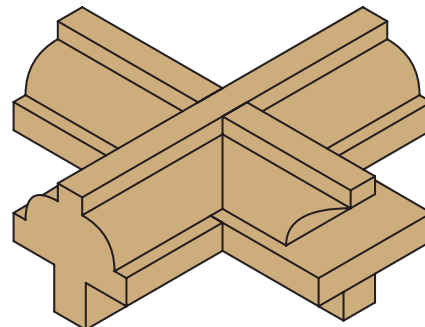
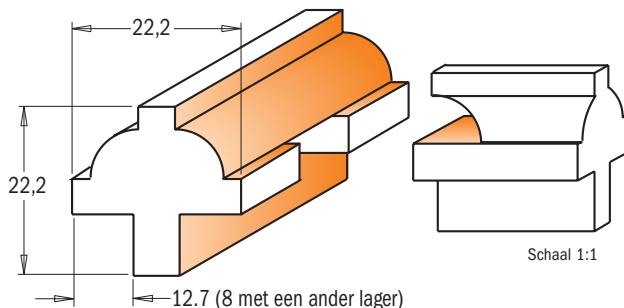


**800.525 - 900.025**



Met deze driedelige freesset maakt men prachtige kruisroedenverbindingen in dressoirs, kasten en keukendeuren. De set bestaat uit een profielfrees, een contraprofielfrees en een sponningfrees. Omdat de frezen zijn voorzien van een geleidelager kunnen ook gebogen raamwerken worden gemaakt.

Zoals U gewend bent, wordt ook deze set verpakt in een prachtige houten opbergkist. Verkrijgbaar met kolf 8mm. en 12.7mm.



OMSCHRIJVING	ARTIKELNR. S=Ø8mm	ARTIKELNR. S=Ø12,7mm
Kruisroeden-freesset	<b>900.025.11</b>	<b>800.525.11</b>

# 3-delige meubelraamfreesset



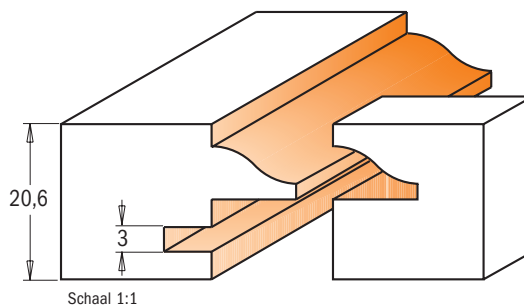
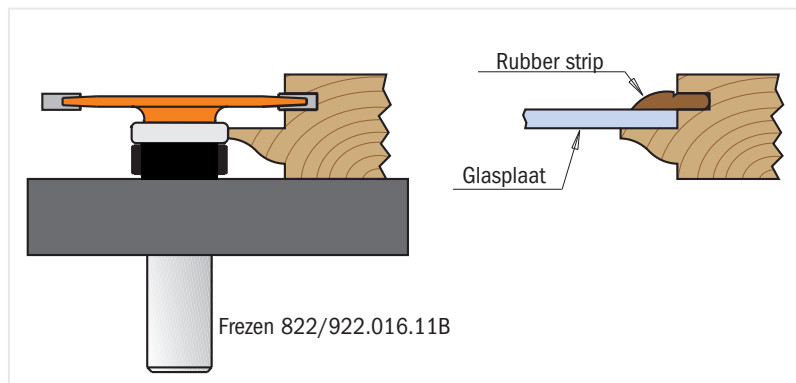
**8/955.803**



Nog een innovatieve freesset ontworpen door de designers van CMT; deze unieke profiel- en contraprofielset stelt U in staat meubelramen te maken met behulp van een rubber drukstrip in een 3.2mm. brede groef om het glas te klemmen.

De set werkt op dezelfde wijze als andere profiel- en contraprofielfreessets, met als enige verschil de sponning aan de binnenzijde van het raam om het glas te plaatsen.

**Opmerking:** Zowel de stijlen als de dorpels dienen met de zichtzijde op de freestafel te worden bewerkt. De groef in de stijlen dient door middel van invalwerk te worden gemaakt om hem onzichtbaar weg te werken. Beschikbaar in kolf 12mm. en 12.7mm.



OMSCHRIJVING	ARTIKELNR. S=Ø12mm	ARTIKELNR. S=Ø12,7mm
3-delige meubelraamfreesset	<b>955.803.11</b>	<b>855.803.11</b>