



JOOSTEN

KUNSTSTOFFEN

GENDT - DELFT - BEVERWIJK

PVC / Gietijzeren straatkolk met holling

2-delige straatkolk , bovenmaat 347x400 met spie-uitlaat 125mm.

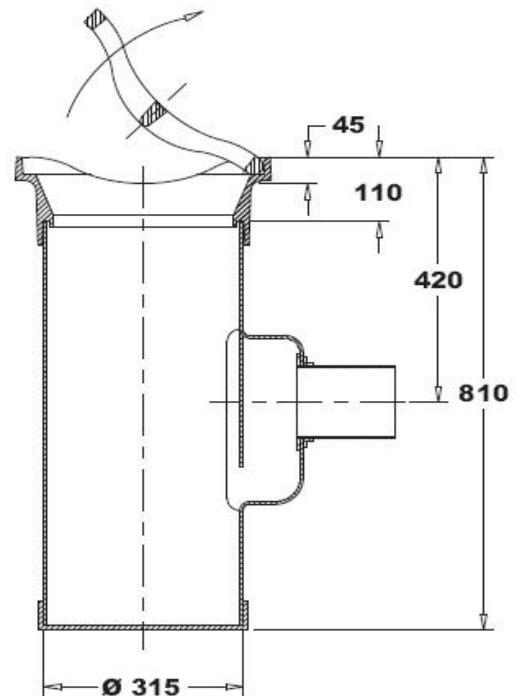
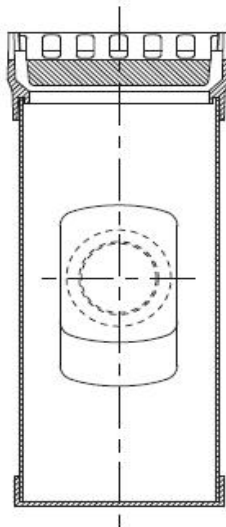
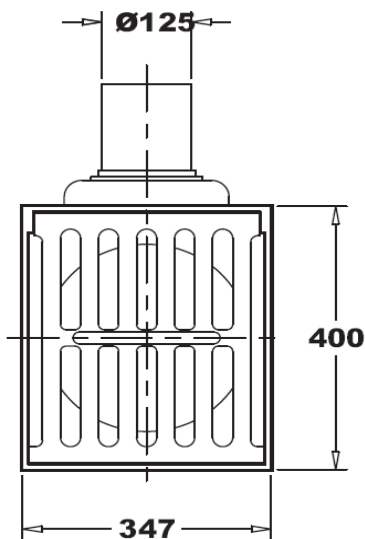
Voorzien van stankscherm

Holling: 45mm

Verkeersklasse B125

Deze kop kan op diverse onderbakken worden geplaatst.

- * PVC onderbak klasse X en Y
- * PE onderbak
- * PVC drainageput
- * PE of PVC onderbak op maat.
- * PE of PVC infiltratie onderbak



Artikelnummer Gij kop met holling : 3301.000000015

Artikelnummer PVC onderbak klasse Y : 3302.315000000

Artikelnummer PVC onderbak klasse X : 3303.315000000

Artikelnummer PE onderbak: 3302.315000001

PE of PVC onderbak op maat: op aanvraag

PE of PVC Infiltratie onderbak: op aanvraag