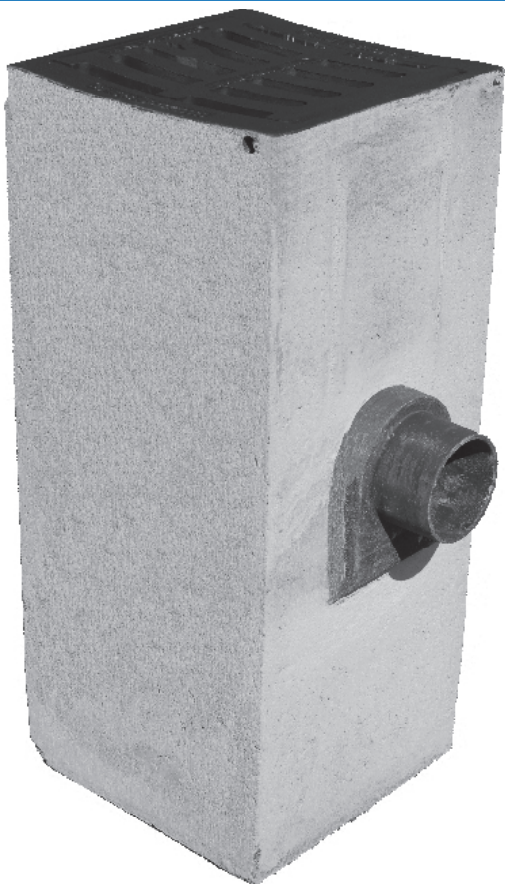
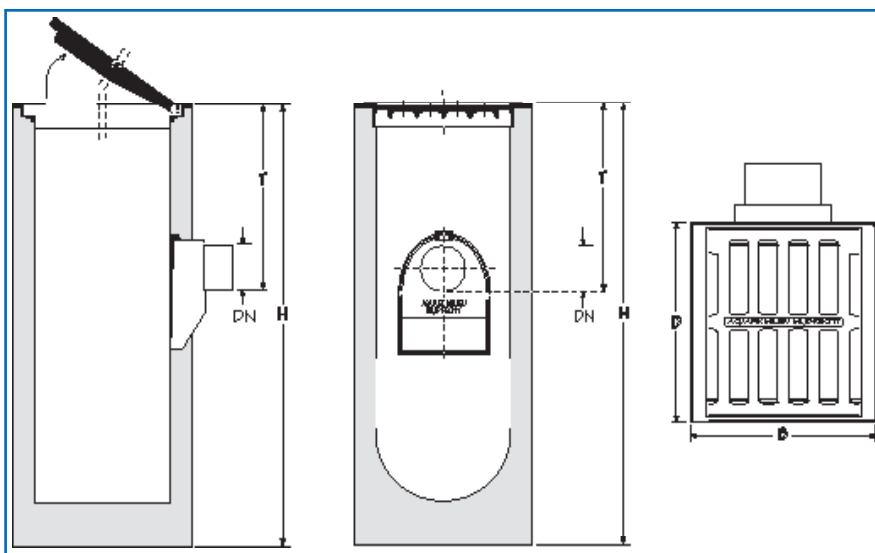


AQUAFIX STRAATKOLK 1-delig beton/gietijzer



- Eéndelige straatkolk beton/gietijzer.
- Ingestorte gietijzeren uitlaatstuk, alsmede het stank-scherm inbouwgarntuur
- Gietijzeren scharnierend rooster verkeersklasse B 125 kN. vlg. NEN-EN 124/BRL9203.
- Optioneel uit te voeren met bladvanger, andere of meerdere aansluitingen, vergrendelbaar rooster.
- Voorzien van KOMO certificaat volgens BRL9204.



Type AQUAFIX®	Inhoud zandvang	DN	B	D	H	T	Rooster doorl. cm ²	Gewicht
505.0380.3801	20 liter	125	380	380	900	472	360	185 Kg.
505.0380.3811	20 liter	160	380	380	900	490	360	185 Kg.
505.0450.4501	23 liter	125	450	450	900	542	650	235 Kg.
505.0450.4511	23 liter	160	450	450	900	560	650	235 Kg.
505.0450.3001	20 liter	125	450	300	900	442	390	175 Kg.
505.0450.3011	20 liter	160	450	300	900	460	390	175 Kg.
505.0450.2901	5 liter	125	450	300	600	362	390	125 Kg.
505.0450.2911	5 liter	160	450	300	600	380	390	125 Kg.
505.0450.3201	20 liter	125	450	320	800	442	390	175 Kg.
505.0450.3211	20 liter	160	450	320	800	460	390	175 Kg.

Maten in millimeters, gewichten in Kilogrammen, wijzigingen in afbeeldingen, maatvoeringen en omschrijving voorbehouden. Plaatsing, installatie en gebruik conform onze voorschriften.