

Bruggensysteem Delft

standaardbruggen van ultrahogesterktebeton





IN HET KORT

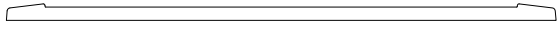

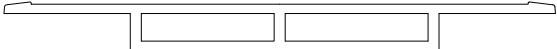

Zoekt u een superslanke onderhoudsvrije standaardbrug? Die snel en vrijwel zonder overlast is te plaatsen en ook nog eens bijzonder lang meegaat? Leest u dan zeker verder!

Deze brochure geeft een indruk van de mogelijkheden van het Bruggensysteem Delft en is bedoeld als uitnodiging tot verdere samenwerking.

Het Bruggensysteem Delft is ontwikkeld door ipv Delft, Pieters Bouwtechniek en Hi-Con. Goed voor meer dan 30 jaar aan kennis en innovatie.

kenmerken

- levensduur > 100 jaar
- traditionele slijtlaag overbodig
- UHSB bruggdelen onderhoudsvrij en extreem duurzaam
- minimale bouw hinder door eenvoudige plaatsing
- zelfherstellend beton
- lang schoon vanwege dichte betonstructuur
- met zorg ontworpen
- slank minimalistisch design.

| overspanning | type brugdek | breedte* |
|--------------|--|-------------------|
| ≤ 4 meter |  | 2 / 3 / 4,5 meter |
| ≤ 11 meter |  | 2 / 3 / 4,5 meter |
| ≤ 15 meter |  | 2 / 3 / 4,5 meter |
| ≤ 15 meter |  | 2 / 3 / 4,5 meter |

* dit is de functionele breedte, dus de breedte van het fiets- en/of voetpad; het brugdek is 0.5 meter breder

N.B.

- Overspanningen groter dan 15 meter worden uitgevoerd met tussensteunpunten.
- Heeft u afwijkende wensen? We kijken graag samen met u naar de mogelijkheden!

gerealiseerde projecten



UHSB brug Pijnacker, 2014
afmetingen: l=10 m | b=5 m



UHSB brug Volmolen Texel, 2016
afmetingen: l=17 m | b=2,5 m

HET SYSTEEM

basis

De basis van het bruggensysteem bestaat uit uitkragende brugdekken in ultrahogesterktebeton met een dikte van 8,5 centimeter. Afhankelijk van de overspanning zijn de dekken al dan niet voorzien van twee geïntegreerde onderdekse liggers of een geïntegreerde kokerligger. De drie standaard functionele breedtes zijn 2, 3 en 4.5 meter (tussen de hekwerken). De totale breedte van het brugdek bedraagt respectievelijk 2.5, 3.5 en 5 meter.

type brugdek

Bij overspanningen korter dan 4 meter liggen de superslanke dekplaten direct op de oever of op palen. Voor overspanningen van circa 4 tot 11 meter zijn de dekken voorzien van twee geïntegreerde ribben (liggers). Bij langere overspanningen, tot circa 15 meter, is een kokerligger in het dek geïntegreerd. Daarnaast bestaat de mogelijkheid het dek te combineren met stalen liggers voorzien van een bijzonder duurzame conservering. Dit is met name interessant wanneer het brugdek getoogd moet zijn.

toepassing

Het bruggensysteem is geschikt voor toepassing in fiets- en voetgangersbruggen en houdt rekening met gebruik door regulier onderhoudsverkeer. Bij overspanningen groter dan 15 meter worden tussensteunpunten toegepast.

anti-sliplaag

Standaard wordt het brugdek uitgevoerd met een meegestorte anti-sliplaag van ultrahogesterktebeton in de kleur van het dek. Optioneel is deze laag leverbaar in een afwijkende kleur naar keuze. Dankzij de eigenschappen van UHSB is de anti-sliplaag slijtvast en onderhoudsvrij.

hekwerk

Voor het hekwerk biedt het bruggensysteem meerdere standaardopties: met rechte of getogen balusters en met een vulling van verticale of horizontale spijlen of met rvs spankabels. De ankers voor bevestiging van het hekwerk zijn opgenomen in het brugdek.



De anti-slijplaag is leverbaar in diverse grijs tinten en naar wens ook in andere kleurstellingen. Doordat UHSB zo sterk en dicht is, slijt de anti-slijplaag niet en blijft deze mooi. In tegenstelling tot de traditionele slijtlaag heeft de anti-slijplaag geen onderhoud nodig.

WAT IS UHSB?

voordelen

Ultragesterktebeton (UHSB) heeft veel voordelen in vergelijking met regulier beton. Het is aanzienlijk sterker en stijver, waardoor constructies veel slanker kunnen zijn. Verder heeft UHSB een zeer dichte structuur, wat betekent dat het schoner blijft en zo goed als onderhoudsvrij is.

vezelversterkt

Het Bruggensysteem Delft maakt gebruik van Compact Reinforced Composite (CRC), een gepatenteerd vezelversterkt ultrahogesterktebeton van Hi-Con, een betonmengsel voorzien van RVS vezels met hoge prestaties. Behalve dat het extreem sterk en dicht van structuur is, heeft het ook zelfherstellend vermogen. Het materiaal is in staat scheuren in het beton zelf te dichten. Dit maakt de bruggen zeer duurzaam.

N.B.

Internationaal is UHSB bekend als Ultra High Performance Fibre Reinforced Concrete, ook wel UHPFRC of UHPC.

levensduur

Vanwege de dichte structuur en het zelfherstellende vermogen, gaan de brugdekken zeker 100 jaar mee. De dekken met geïntegreerde slijtlaag zijn bovendien nagenoeg onderhoudsvrij.



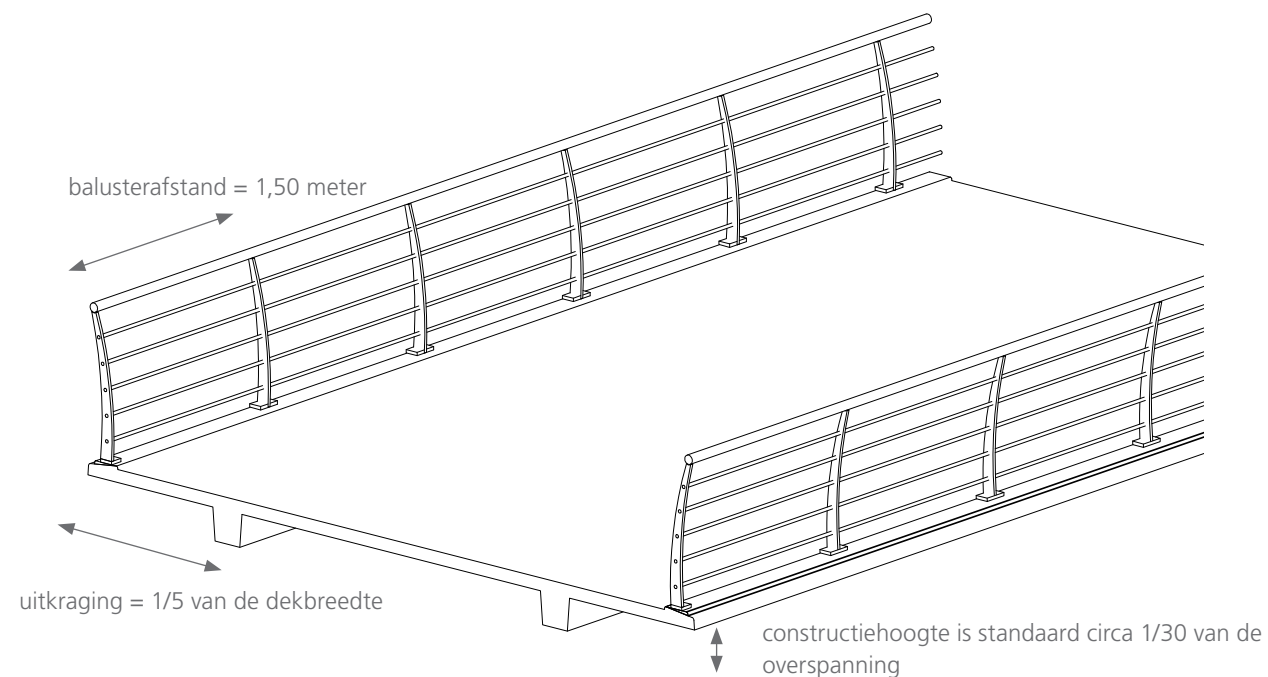
constructiehoogte kokerligger

| L (m) | B* (m) | Hrib (mm) | Htot (mm) |
|-------|--------|-----------|-----------|
| 11 | 2 | 280 | 365 |
| 11 | 3 | 275 | 360 |
| 11 | 4,5 | 275 | 360 |
| 13 | 2 | 395 | 480 |
| 13 | 3 | 390 | 475 |
| 13 | 4,5 | 390 | 475 |
| 15 | 2 | 540 | 625 |
| 15 | 3 | 530 | 615 |
| 15 | 4,5 | 530 | 615 |

constructiehoogte met 2 ribben

| L (m) | B* (m) | Hrib (mm) | Htot (mm) |
|-------|--------|-----------|-----------|
| 4 | 2 | 75 | 160 |
| 4 | 3 | 80 | 165 |
| 4 | 4,5 | 90 | 175 |
| 7 | 2 | 170 | 255 |
| 7 | 3 | 190 | 275 |
| 7 | 4,5 | 215 | 300 |
| 10 | 2 | 310 | 395 |
| 10 | 3 | 335 | 420 |
| 10 | 4,5 | 375 | 460 |

* Let op! B = functionele breedte (tussen hekwerken)



SPECIFICATIES

doorbuiging

De doorbuiging is afhankelijk van de overspanning, maar voldoet uiteraard altijd aan de Eurocode en is maximaal $0,004 \times$ de overspanning.

onderhoud

Het UHSB-dek is onderhoudsvrij. In combinatie met een rvs of ongecoat, verzinkt hekwerk geldt hetzelfde voor de gehele brug. Bij toepassing van een modern conserveringssysteem is ook de combinatie met stalen liggers onderhoudsvriendelijk en duurzaam qua levensduur.

recyclen

UHSB is verkruid te hergebruiken in regulier beton. Gezien de lange levensduur van UHSB is hier echter nog weinig ervaring mee. Hergebruik van dekdelen is te prefereren.

samenstelling

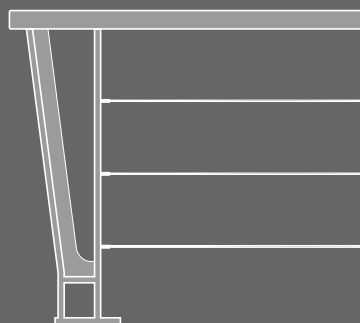
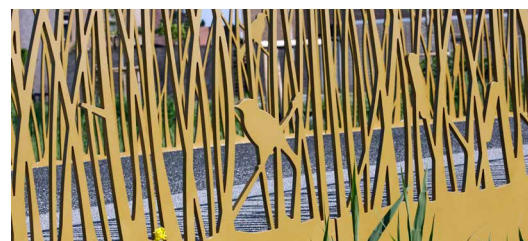
Het ultrahogesterktebeton van Hi-Con heet CRC-i2[®]. Het is uitgebreid getest en gedocumenteerd. Het mengsel bestaat uit cement, fijn zand en grind, microsilica, hulpstoffen en RVS staalvezels.

toog

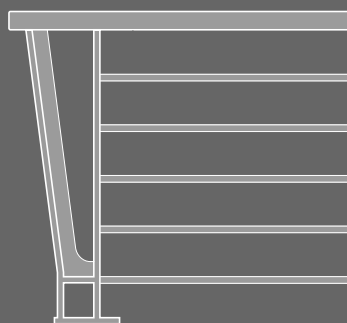
De dekdelen zijn standaard niet getoogd. Door de UHSB dekdelen te combineren met getoogde stalen liggers zijn ook bruggen met toog mogelijk. Daarnaast is het mogelijk cold bending toe te passen, waardoor de dekdelen voorzien kunnen worden van een lichte toeg tegen een prijs die concurrerend is met die van een eenvoudige rechte brug.

HEKWERK

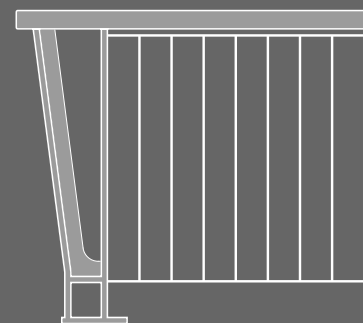
Bruggensysteem Delft kent een drietal standaard hekwerken. Het bruggensysteem biedt u ook de mogelijkheid het standaard brugdek te combineren met een speciaal voor u ontworpen hekwerk. Dit kan vaak tegen een geringe meerprijs en geeft de bruggen een unieke uitstraling die optimaal is afgestemd op uw wensen.



rvs spankabel



rondstaf



spijlen



gebogen type I



gebogen type II



recht

standaardopties hekwerk



PARTNERS

ipv Delft

Ontwerp- en ingenieursbureau gespecialiseerd in het ontwerpen, engineeren en realiseren van bruggen in alle soorten en maten.

Pieters Bouwtechniek

Ingenieursbureau in constructieadvies met uitgebreide expertise op het gebied van bruggen en ultrahogesterktebeton.

Hi-Con

Producent van CRC High Performance Concrete toepassingen. Hi-Con NL produceert uiteenlopende producten in CRC High Performance Concrete en weet uit ervaring dat UHSB hoge prestaties levert.

samenwerking

Pieters Bouwtechniek en Hi-Con realiseerden de afgelopen jaren meerdere projecten waarbij CRC op vernieuwende wijze werd toegepast. Met de UHSB balkons van zorggebouw Huize het Oosten in Bilthoven wonnen ze de Betonprijs Woningbouw 2013. De samenwerking met ipv Delft heeft inmiddels al geresulteerd in UHSB bruggen in Pijnacker, Den Burg (Texel) en Maasland.



ipv Delft creatieve ingenieurs

ipv Delft creatieve ingenieurs

Oude Delft 39

2611 BB Delft

T +31 (0)15 750 25 75

info@ipvdelft.nl



PIETERS BOUWTECHNIEK



Pieter Bouwtechniek Delft BV

Martinus Nijhofflaan 2

2624 ES Delft

T +31 (0)15 219 03 00

pbt.delft@pieters.net

HiCON NEDERLAND B.V.

HIGH PERFORMANCE CONCRETE

Hi-Con Nederland B.V.

Lozerweg 44-46

6006 SR Weert

T +31 (0)88 8118 390

info@hi-con.nl