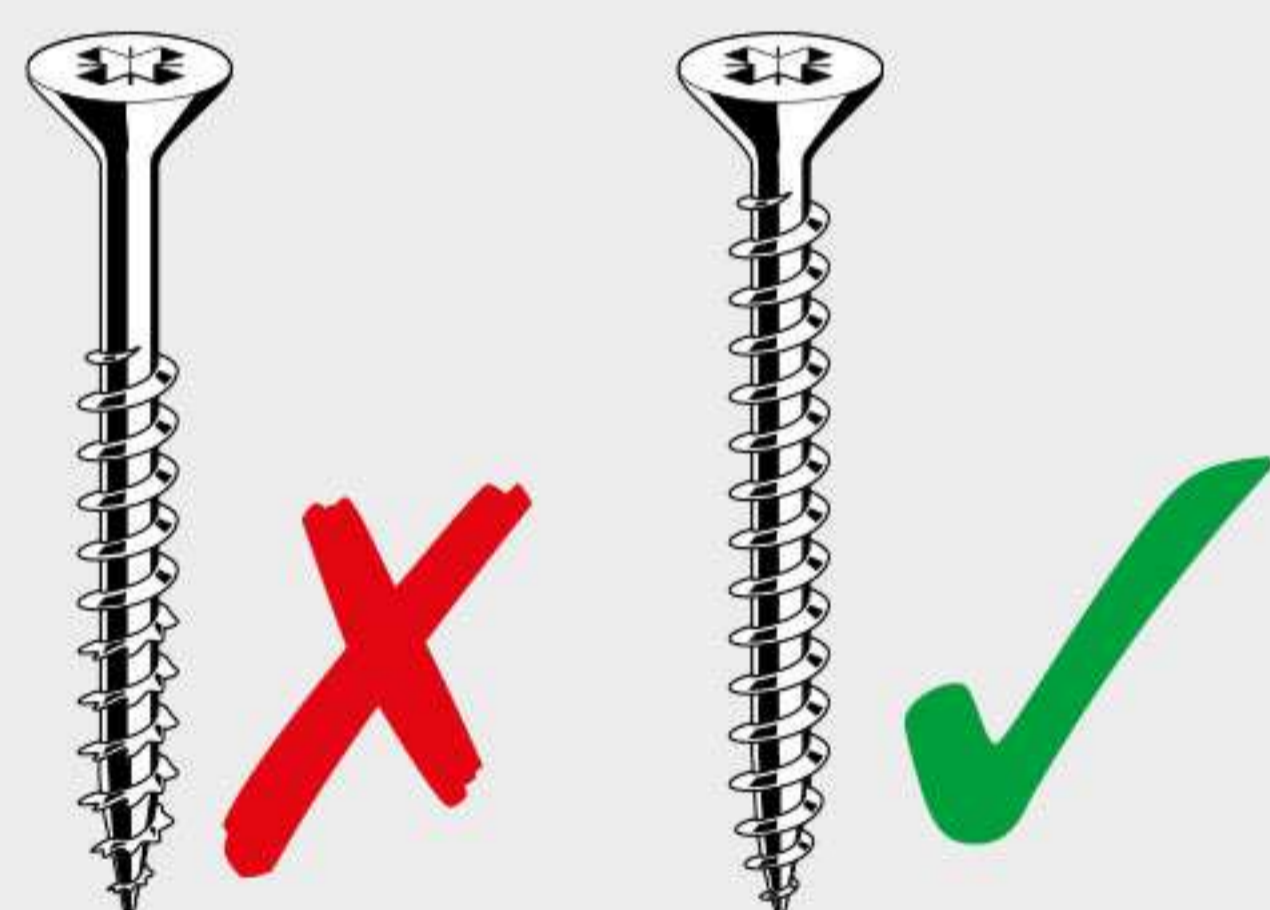


OPHANGEN VAN VOORWERPEN AAN HABITO® WANDEN

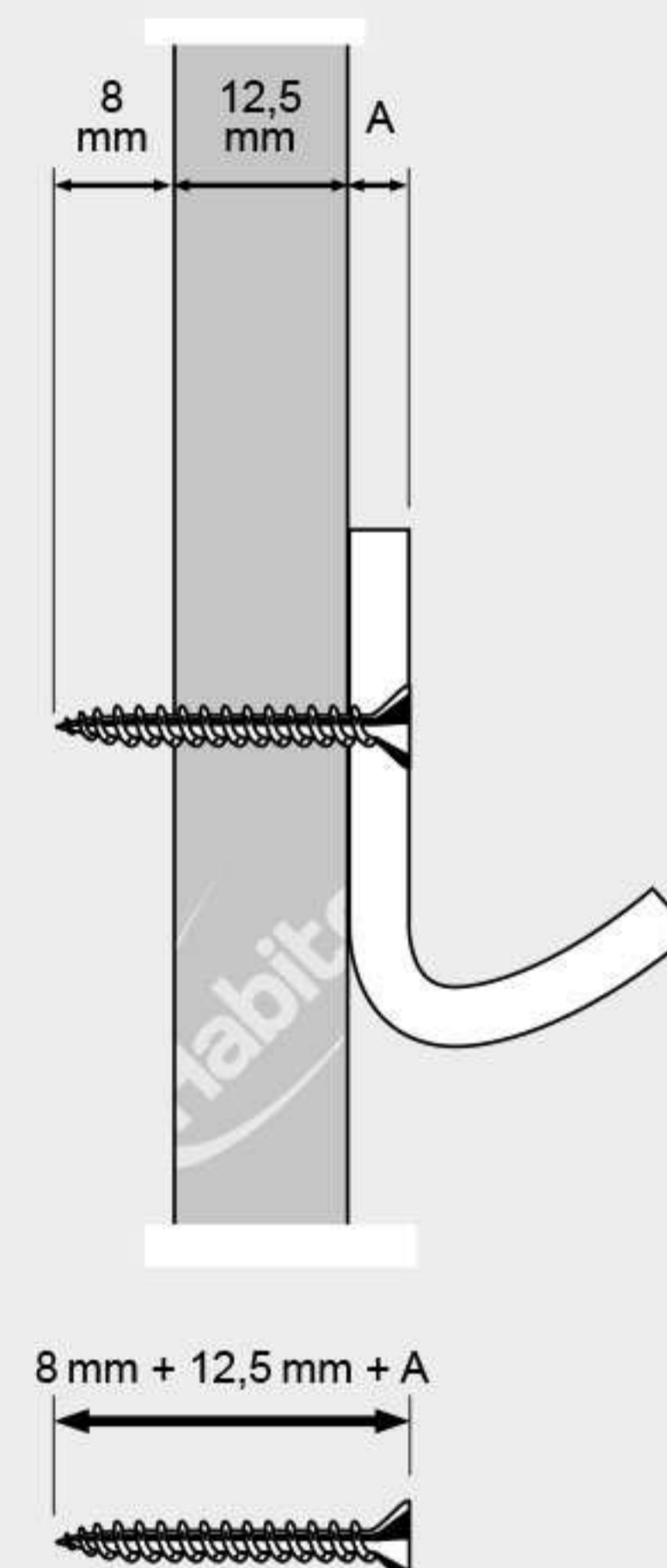
De gipskern van HABITO® is door Saint-Gobain Gyproc volgens een unieke receptuur ontwikkeld en zorgt voor sterke, robuuste en massieve eigenschappen. Hierdoor is het mogelijk om voorwerpen tot wel 30 kg per ophangpunt op een heel eenvoudige manier op te hangen.



- Gebruik een schroef met grove draad (bijvoorbeeld een spaanplaatschroef).
 - Minimale diameter van de schroef moet 5 mm zijn.
 - De schroefdraad moet steeds tot tegen de kop doorlopen.
 - De punt van de schroef moet net en scherp zijn.
 - De schroefdraad mag geen kartels hebben.

- Houd bij het kiezen van de juiste minimale schroeflengte rekening met volgende regel:

8 mm + dikte HABITO® plaat (= 12,5 mm) + diepte object (A)



Voorbeeld:

| | |
|--------------------|---------|
| | 8 mm |
| Plaatdikte | 12,5 mm |
| Dikte beugel | 20 mm |
| | + |
| Min. schroeflengte | 40,5 mm |

- Plaats de schroeven minimaal 150 mm uit elkaar. Houd rekening met mogelijke achterliggende leidingen of kabels.
- Indien de bevestigingspunten dichterbij elkaar zitten dan 150 mm, dan is de maximale belasting per ophangpunt lager.
- Gebruik altijd een handmatige kruiskopschroevendraaier.