



Aardwarmtewisselaar ComfoFond-L

Belangrijke eigenschappen

- Aardwarmtewisselaar voor gebruik in combinatie met ventilatie-units met warmteterugwinning (type WHR 930 Luxe en WHR 950 Luxe)
- Onttrekt energie uit de bodem door middel van vloeistoflus onder het aardoppervlak
- Voorverwarming van buitenlucht in de winter door middel van aardwarmte
- Voorkoeling en ontvochtiging van toevoerlucht in de zomer zorgt voor een behaaglijk binnenklimaat
- Ruimtebesparende en snelle montage, direct naast ventilatietoestel
- Gebruik van aardwarmte resulteert in een laag energieverbruik



Algemeen

De aardwarmtewisselaar ComfoFond-L is ontworpen voor gebruik in combinatie met de WHR 930 Luxe en WHR 950 Luxe. De ComfoFond-L wordt gekenmerkt door een optimaal comfort, een zeer hoog rendement en een compacte opstelling. Bij een lage buitentemperatuur in de winter warmt de ComfoFond-L de buitenlucht energiezuinig op. Hierdoor stijgt de inblaas temperatuur van de toevoerlucht in de woning. In de zomer wordt bij warme dagen de buitenlucht door de ComfoFond-L energiezuinig gekoeld. Gedurende deze tijd wordt de aardwarmtewisselaar geregenereerd.

Filters

De ComfoFond-L is standaard uitgevoerd met een G4 filter.

Inbouw

De ComfoFond-L is compact en kan direct naast de ventilatie-unit worden ingebouwd. Alle hiervoor benodigde aansluitingen en verbindingstukken zijn bij de

levering van de ComfoFond-L inbegrepen. De aansluitingen voor de buitenlucht en de bodemleidingen bevinden zich aan de zijkant. De linker uitvoering van de ComfoFond-L wordt gebruikt in combinatie met een linker uitvoering van de WHR 930 Luxe of WHR 950 Luxe. De aardwarmtewisselaar wordt in dit geval aan de rechterzijde van de ventilatie-unit geplaatst. De ComfoFond-L kan zowel aan de muur als staand op de vloer worden gemonteerd. Voor montage op de vloer is een onderstel verkrijgbaar. Wanneer er geen wand beschikbaar is van 200kg/m² of meer wordt montage op de vloer aanbevolen.

Bediening

De ComfoFond-L wordt aangestuurd door middel van de elektronica van de aangesloten ventilatie-unit. Hierbij wordt een ondergrens en een bovengrens ingesteld, waardoor de functies voor het voorverwarmen en koelen automatisch worden ingeschakeld.

Onderhoud

Het onderhoud bestaat voor de gebruiker slechts uit het regelmatig vervangen van de filters en het controleren van de koelvloeistofdruk. Daarnaast moet een installateur regelmatig onderhoudswerkzaamheden uitvoeren. Zo moet de warmtewisselaar worden gereinigd en onderhoud worden gepleegd aan de oppervlakken die met luchtstromen in aanraking komen. Ook moet er een dichtheidstest voor de hydraulische componenten worden uitgevoerd en moet het functioneren van het gehele systeem worden getest. Raadpleeg voor de overige onderhoudswerkzaamheden de handleiding.

Bodemsoort

Afhankelijk van de bodemsoort dient rekening gehouden te worden met diverse specificaties. Een overzicht hiervan volgt in tabel 0.1. Bij de genoemde voorbeelden van aanbevolen collectoren gaat het om aanbevolen minimumeisen. De eisen zijn echter afhankelijk van de



Aardwarmtewisselaar ComfoFond-L

plaats en de bedrijfsmodus van het apparaat. Voor precieze gegevens kunt u contact met ons opnemen. Wij raden aan de ondergrond door een expert te laten bekijken. Bij deze gegevens is uitgegaan van een minimale buitentemperatuur van -20 °C en een diepte van minimaal 1,2 m tot maximaal 2,0 m. De genoemde pompstanden zijn richtlijnen en kunnen variëren, afhankelijk van de uitvoering van de gebruikte leidingen. De leidingen van de aardwarmtecollector moeten onderling een afstand van 0,6 m hebben. Bovendien mag de afstand van deze leidingen naar watervoerende leidingen niet minder zijn dan 1,0 m. Het collectorveld mag niet bebouwd worden of afgedekt worden met ondoordringbaar materiaal.

zie tabel 0.1.

Onderdelen

zie tabel 0.2.

Technische gegevens

Bij de elektrische specificaties (zie tabel 0.3) wordt uitgegaan van de volgende voorwaarden:

Bij opgenomen stroom (nominaal) en energieverbruik (nominaal) van de ComfoFond-L 350 wordt uitgegaan van 65 m lengte aardwarmtewisselaar, kanaaldikte DN 25/20,4 mm en 30% glycol.

Bij opgenomen stroom (nominaal) en energieverbruik (nominaal) van de ComfoFond-L 550 wordt uitgegaan van 100 m lengte aardwarmtewisselaar, kanaaldikte DN 32/26,2 en 30% glycol.

zie tabel 0.3.

zie tabel 0.4.

Bodemgegevens Comfofond-L

ComfoFond-L 350

Bodemsoort	Lengte Bodemwisselaar	Stand van pomp	Kanaaldikte (mm)	Inhoud (L)
Schraal zand	110	3	DN 32 / 40 x 3,7	90
Nat zand	70	3	DN 25 / 32 x 2,9	50
Hoog veen	90	3	DN 25 / 32 x 2,9	60
Laag veen	70	3	DN 25 / 32 x 2,9	40
Droog leem	80	3	DN 25 / 32 x 2,9	50
Nat leem	70	4	DN 20 / 25 x 2,3	40
Droge klei	70	4	DN 20 / 25 x 2,3	40
Natte klei	60	4	DN 20 / 25 x 2,3	20

ComfoFond-L 550

Bodemsoort	Lengte Bodemwisselaar	Stand van pomp	Kanaaldikte (mm)	Inhoud (L)
Schraal zand	2x80	3	DN 32 / 40 x 2,3	120
Nat zand	100	3	DN 32 / 40 x 2,3	80
Hoog veen	120	2	DN 32 / 40 x 2,3	100
Laag veen	100	3	DN 25 / 32 x 2,9	60
Droog leem	110	3	DN 32 / 40 x 2,3	90
Nat leem	100	3	DN 25 / 32 x 2,9	60
Droge klei	110	3	DN 25 / 32 x 2,9	60
Natte klei	90	3	DN 25 / 32 x 2,9	60

tabel 0.1



Aardwarmtewisselaar ComfoFond-L

Onderdelen ComfoFond-L

Beschrijving	Specificatie
Veiligheidsventiel	
Automatische snelontluchter	
Vul- en spui-inrichting	
Interne sifon	
Verbindingsslang van pomp en temperatuurvoeler	
Aansluiting DN 20 buitendraad voor bodemleidingen	
Bodempomp Energie-efficiëntieklasse A	3 bar
Expansievat	2 liter
Manometer	0 tot 10bar

tabel 0.2

Elektrische Specificaties

Beschrijving	ComfoFond-L 350	ComfoFond-L 550
Voeding	220/230V, 50/60HZ, 1 fase	220/230V, 50/60HZ, 1 fase
Opgenomen stroom (maximaal)	0.58 A	0.58 A
Opgenomen stroom (nominaal)	0.20 A	0.20 A
Energieverbruik (maximaal)	70 W	70 W
Energieverbruik (nominaal)	46 W	46W
Energieverbruik (minimaal)	5 W	5 W
Koelvermogen	1800 W	2500 W
Verwarmingsvermogen	2000 W	3000 W

tabel 0.3

Algemene Specificaties

Beschrijving	Waarde
Bedrijfstemperatuur	-22° tot 45°C
Beschermingsklasse	44
Druk (in bedrijfssituatie)	1,5 bar
Vloeistofvolume	5 Liter (Excl. inhoud aardwarmtewisselaar)
Gewicht	42 kg

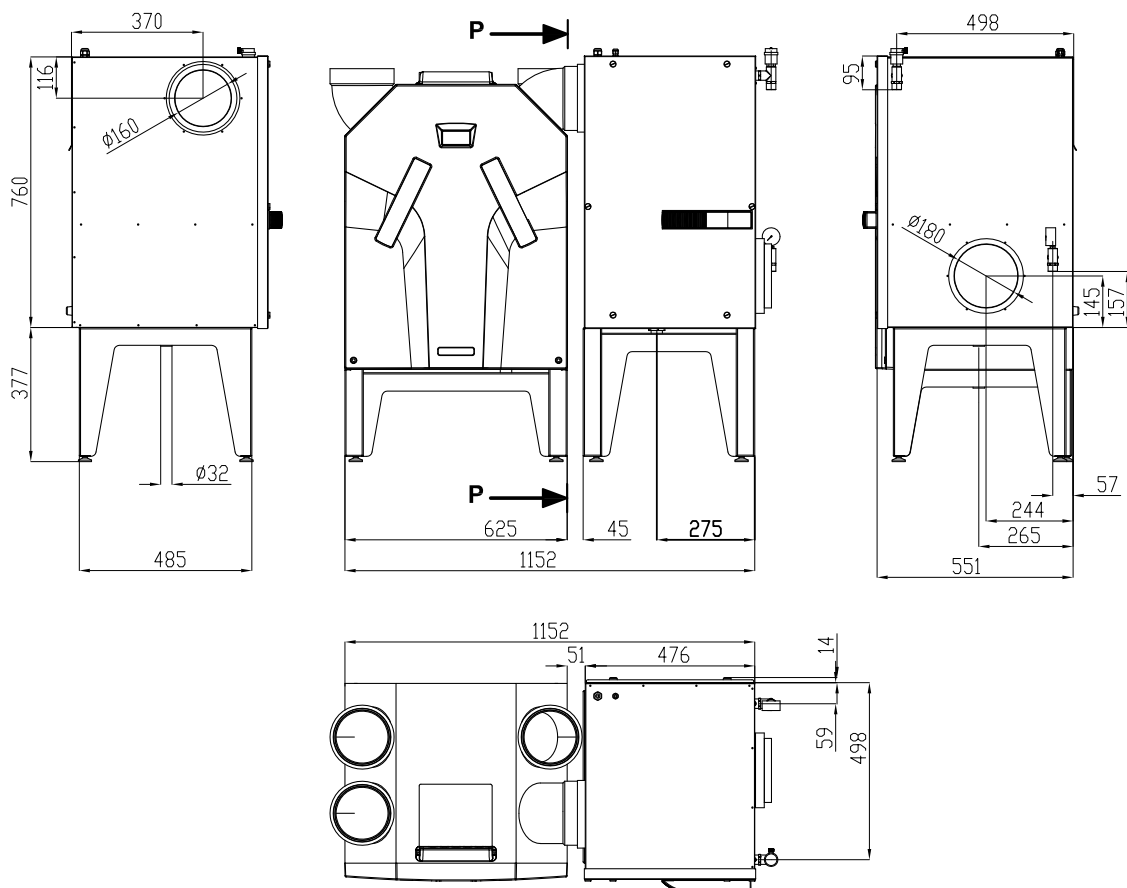
tabel 0.4

Aardwarmtewisselaar ComfoFond-L

Afmetingen

Onderstaand zijn de opstellingen weergegeven van de ComfoFond-L 350 en 550, beide in combinatie met een WHR-unit Luxe. Hiervoor geldt dat ze zowel in linker als in rechteruitvoering zijn weergegeven.

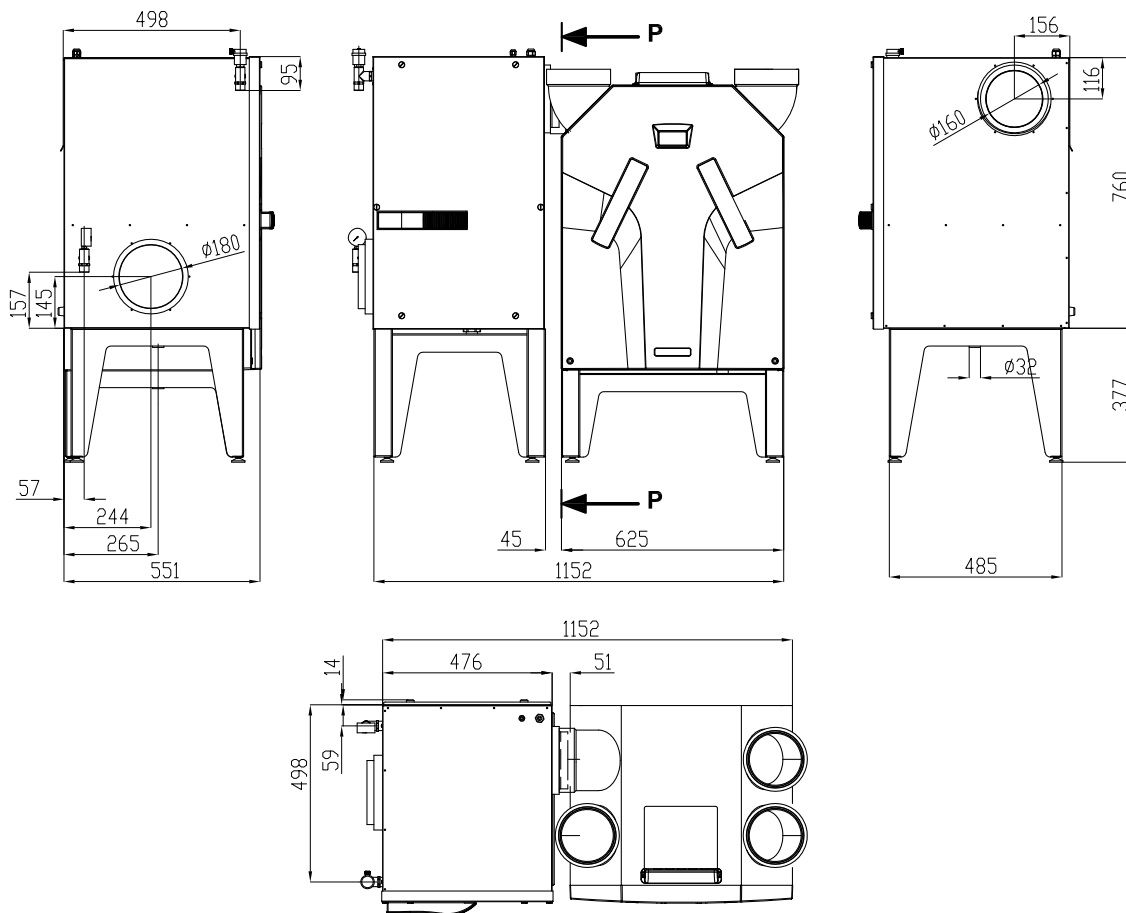
zie afbeelding 0.1.
zie afbeelding 0.2.
zie afbeelding 0.3.
zie afbeelding 0.4.



Afbeelding 0.1: Afmetingen ComfoFond-L 350 Links

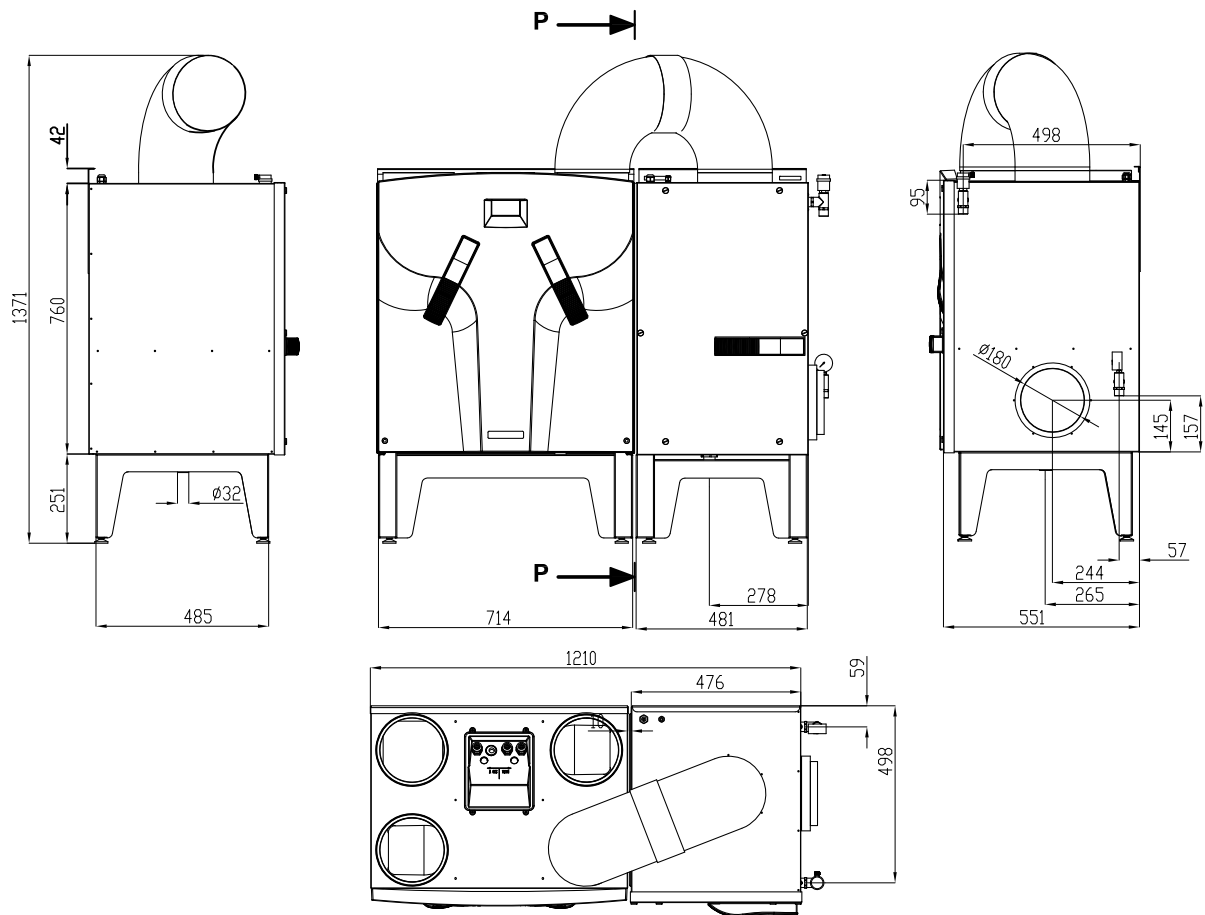


Aardwarmtewisselaar ComfoFond-L



Afbeelding 0.2: Afmetingen ComfoFond-L 350 Rechts

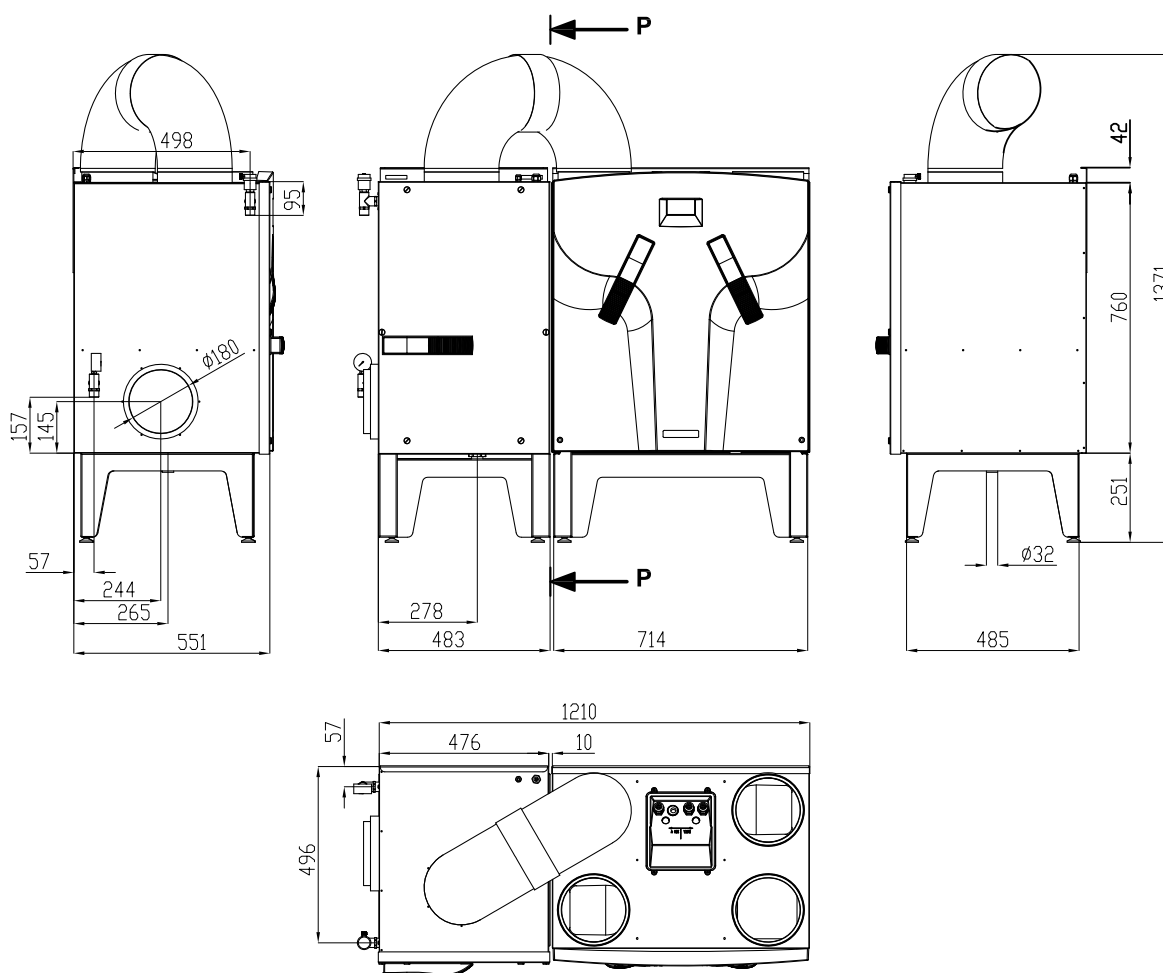
Aardwarmtewisselaar ComfoFond-L



Afbeelding 0.3: Afmetingen ComfoFond-L 550 Links



Aardwarmtewisselaar ComfoFond-L



Afbeelding 0.4: Afmetingen ComfoFond-L 550 Rechts

Aardwarmtewisselaar ComfoFond-L

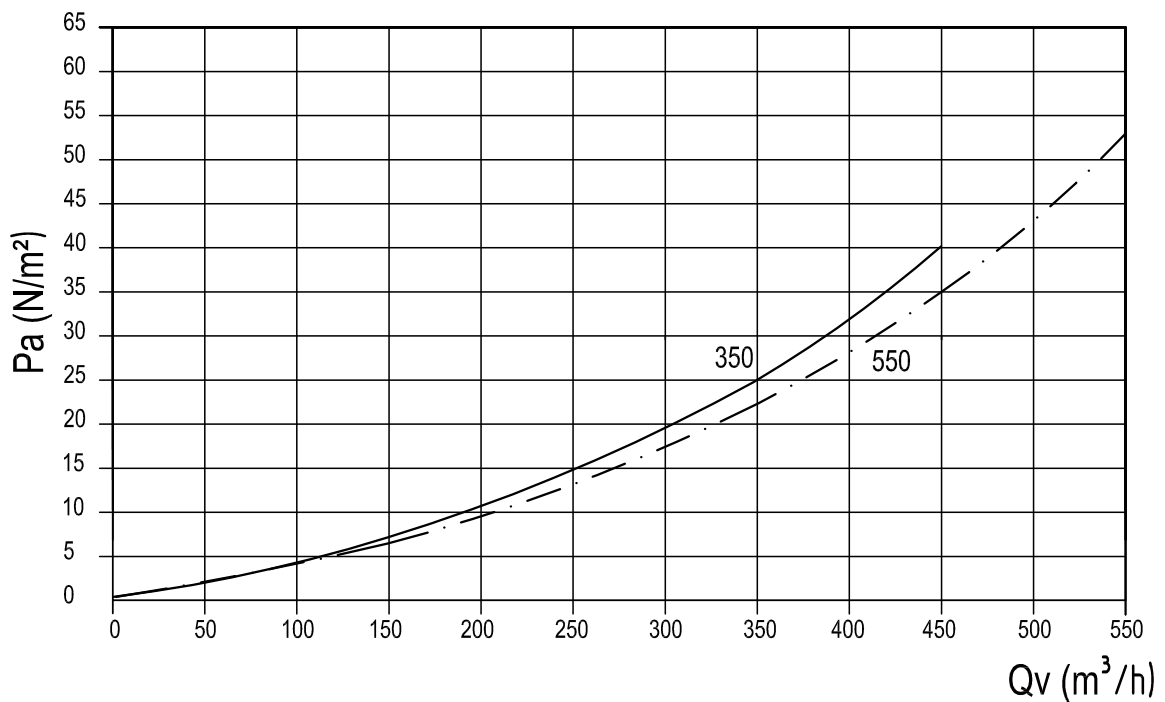
Weerstandsgrafiek

Hieronder weergegeven de weerstandsgrafiek van zowel de ComfoFond-L 350 als de 550.

350= Drukverlies ComfoFond-L 350
550= Drukverlies ComfoFond-L 550

Drukverlies heeft alleen betrekking op het drukverlies van de ComfoFond-L.

zie afbeelding 0.5.



Afbeelding 0.5

Verwarm- en koelgegevens ComfoFond-L 350 en 550

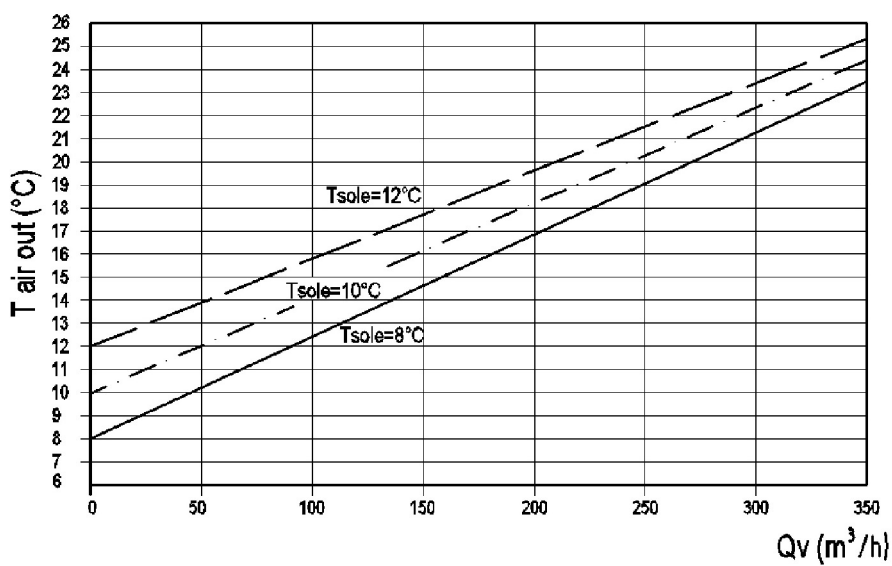
zie afbeelding 0.6.
zie afbeelding 0.7.
zie afbeelding 0.8.
zie afbeelding 0.9.

Aansluitschema

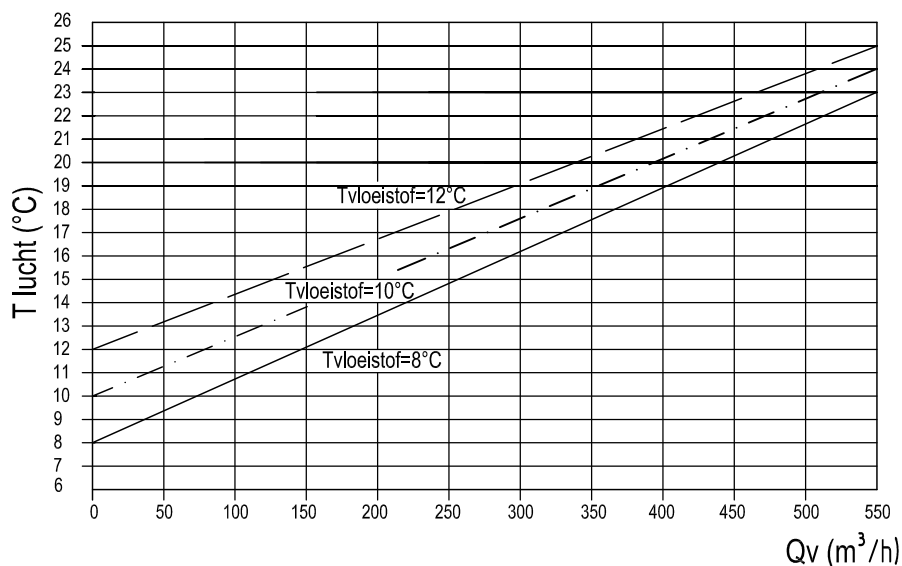
zie afbeelding 0.10.



Aardwarmtewisselaar ComfoFond-L



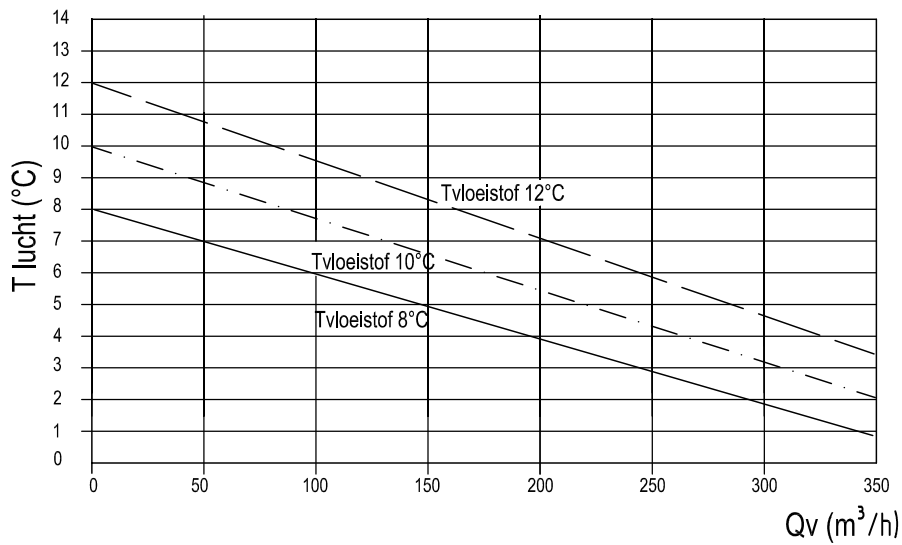
Afbeelding 0.6: Koelvermogen ComfoFond-L 350 (Qv vloeistof = 6l/m, Tbuitenlucht = 35° C, RH = 50%)



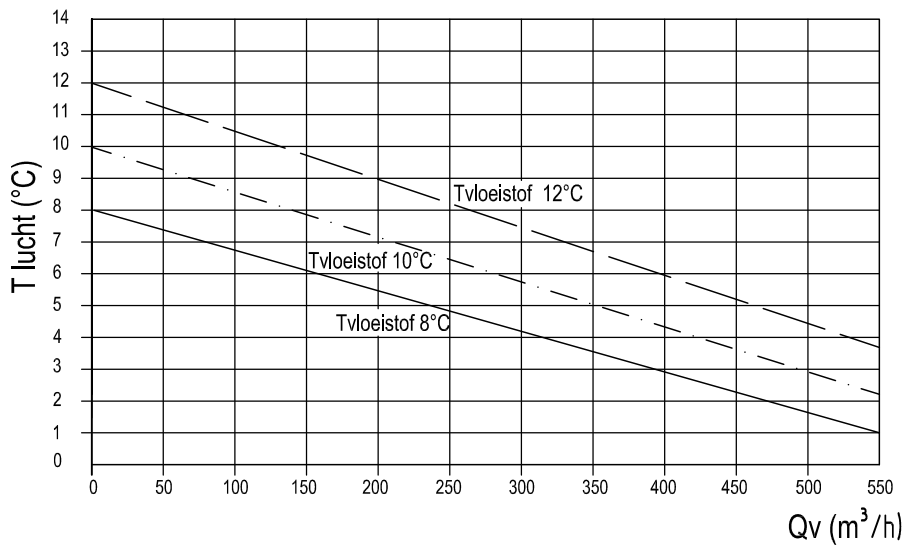
Afbeelding 0.7: Koelvermogen ComfoFond-L 550 (Qv vloeistof = 6l/m, Tbuitenlucht = 35° C, RH = 50%)



Aardwarmtewisselaar ComfoFond-L



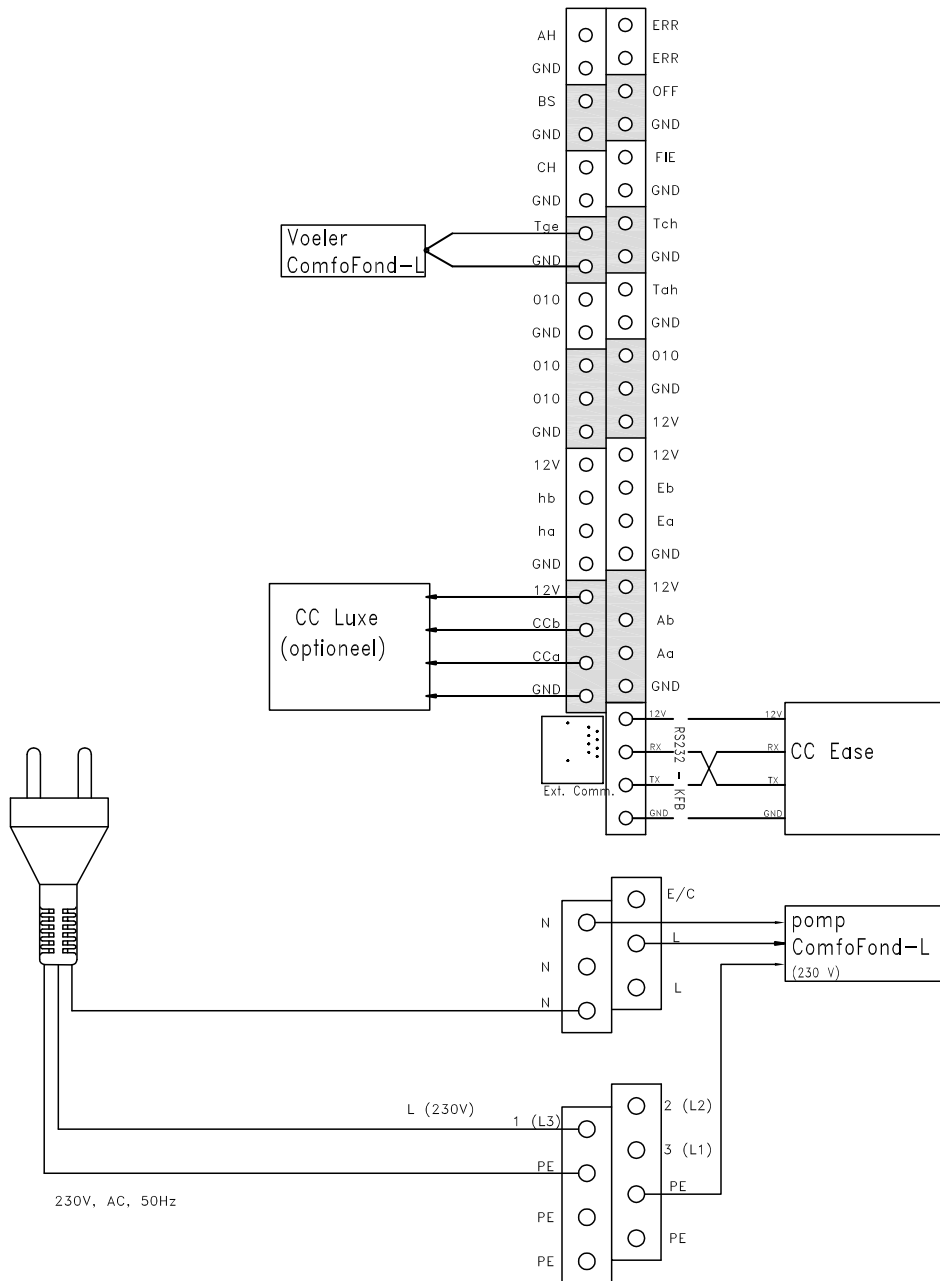
Abbeelding 0.8: Verwarmingsvermogen ComfoFond-L (Qv vloeistof = 6 l/min, Tbuitenlucht = -12° C)



Abbeelding 0.9: Verwarmingsvermogen ComfoFond-L (Qv vloeistof = 6 l/min, Tbuitenlucht = -12° C)



Aardwarmtewisselaar ComfoFond-L



Afbeelding 0.10



Aardwarmtewisselaar
ComfoFond-L