

# Dimatex<sup>®</sup> waterkerende stortonderbreking

## Productomschrijving

Voor het realiseren van een stortonderbreking in vloervelden en wanden waarbij de stortnaad tevens waterdicht moet zijn.

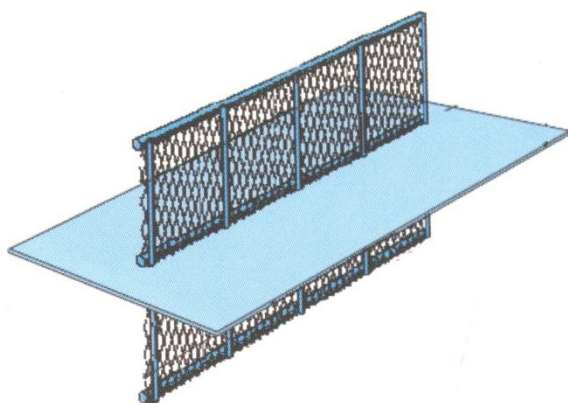
De waterkerende stortonderbrekingselementen worden tussen de wapening in aangebracht. Boven en onder de wapening brengt men een regel aan zodat het gestorte beton wordt gekeerd.

- Voor stortonderbreking met waterkerende functie
- Toepasbaar voor vloer en wand
- Standaard in twee uitvoeringen leverbaar
- Eenvoudige montage tussen de wapening
- Standaard elementlengte: 2.400 mm
- Hoogte is variabel
- Levertijd op aanvraag

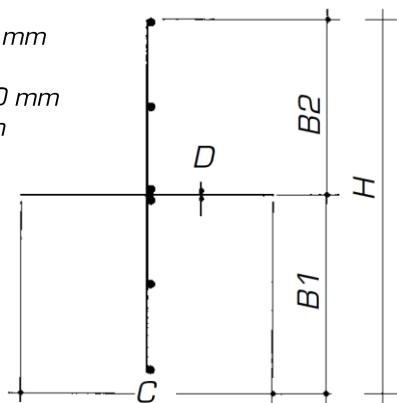
## Dimatex<sup>®</sup> System 1

Waterkerende stortonderbreking voorzien van een waterkerende plaat.

- Plaatdikte : 1,5 mm
- Standaard breedte : 200, 300 en 400 mm
- Minimale hoogte : 60 mm

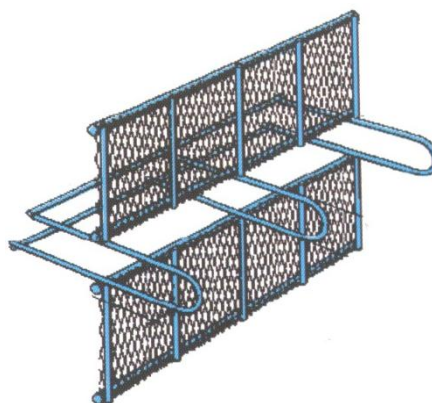


$C = 200, 300 \text{ of } 400 \text{ mm}$   
 $D = 1,5 \text{ mm}$   
 $B1/B2 = \text{minimum } 60 \text{ mm}$   
 $H = \text{minimum } 120 \text{ mm}$

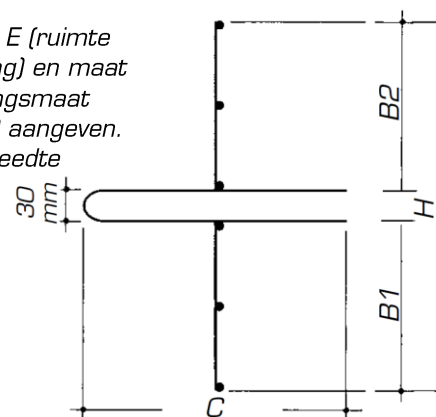


## Dimatex<sup>®</sup> System 2

Waterkerende stortonderbreking waarbij een voegenband moet worden geplaatst.



Bij bestelling maat E (ruimte tussen de wapening) en maat B1 en B2 (verdelingsmaat t.b.v. voegenband) aangeven.  
 $C = \text{voegenbandbreedte}$



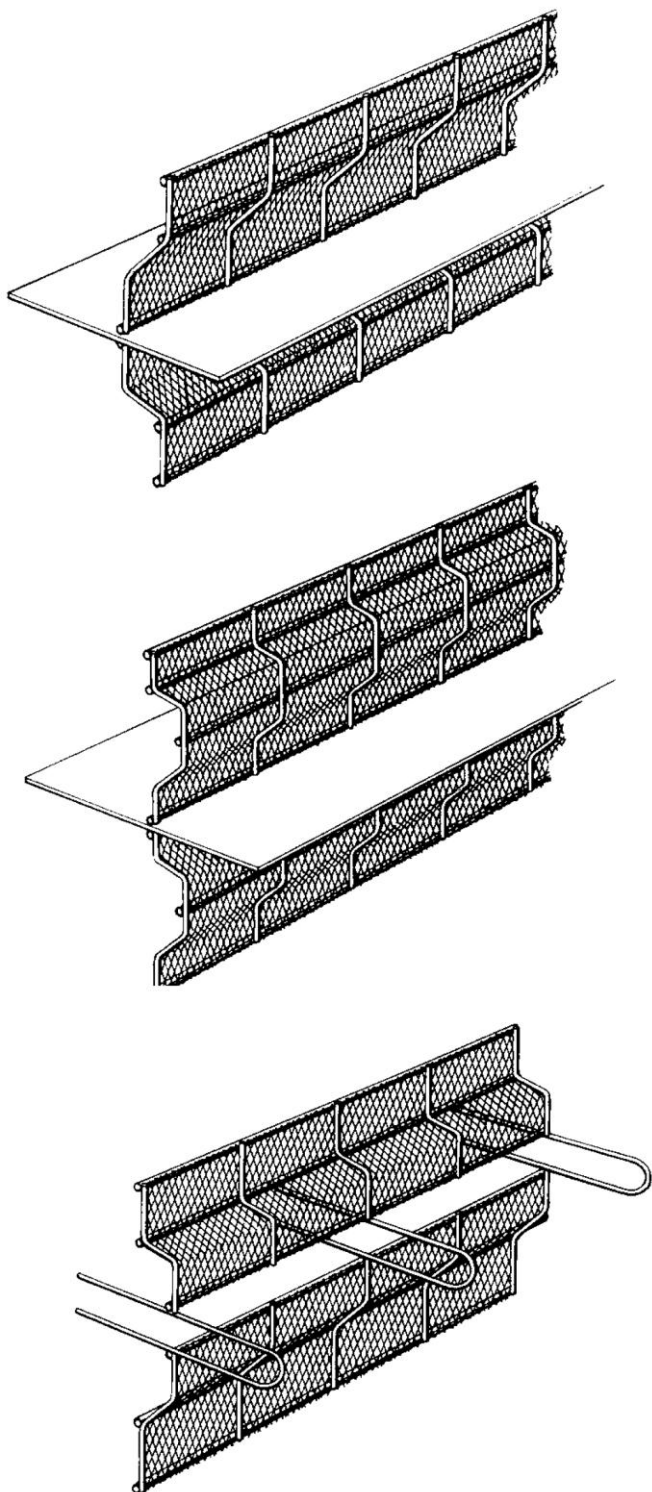
Aan deze documentatie kunnen geen rechten worden ontleend.

Wijzigingen voorbehouden

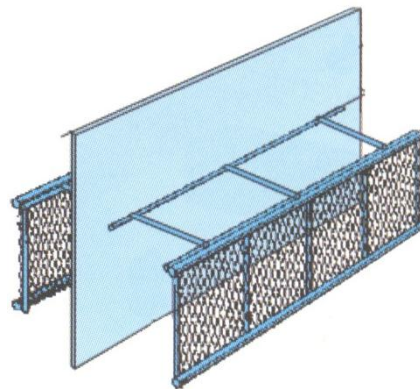
Uitgave: nr.4, d.d. : 19-08-2011

## Alternatieve Dimatex® systemen

Onderstaand vindt u nog enkele varianten van waterkerende stortonderbrekingen. Voor meer informatie kunt u contact met ons opnemen.

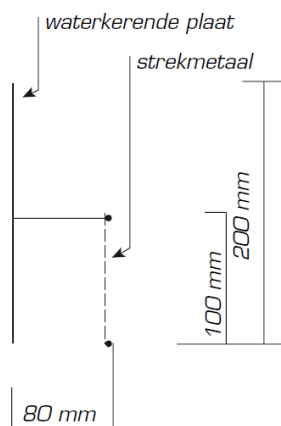


## Dimatex® waterkerende kimaansluitingen

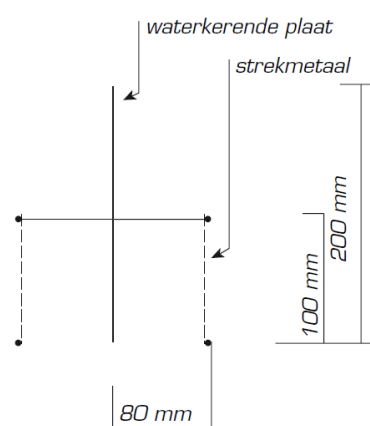


Waterkerende kimaansluiting voorzien van een stalen plaat.

### 1-zijdig



### 2-zijdig



bestelnr.	omschrijving	hoogte kimblik in mm	breedte in mm	lengte in mm
331780	Dimatex® 1-zijdig	200	80	2.400
331781	Hoekstuk			
331782	T-stuk			
331790	Dimatex® 2-zijdig	200	160	2.400
331791	Hoekstuk			
331792	T-stuk			

Naast de op dit blad genoemde systemen zijn vele varianten en uitvoeringen leverbaar.