

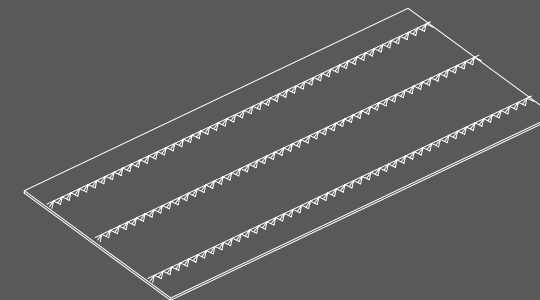
Richtlijnen leidingen in breedplaatvloeren



Installaties in woningen en gebouwen worden steeds belangrijker. Breedplaatvloeren en Installaties gaan uitstekend samen. In de druklaag worden onder andere leidingen van elektra, water, ventilatie en riolering ingestort. Deze brochure biedt een helder overzicht van richtlijnen voor het optimaal opnemen van leidingen in breedplaatvloeren en is ontwikkeld door de Stichting Promotie Breedplaatvloeren. Meer informatie over breedplaatvloeren is terug te vinden op: www.breedplaatinfo.nl

Klik om door te gaan





Doelstelling richtlijnen

▶ Doelstelling richtlijnen

▶ Richtlijnen leidingen in breedplaatvloeren

▶ Richtlijnen voor het knippen van tralieliggers

▶ Richtlijnen voor het aanleveren van leidingverloop aan de leverancier

▶ Definities / Colofon

Duidelijkheid over taken en verantwoordelijkheden met betrekking tot tekeningen en berekeningen

Per 1 januari 2004 is de Beoordelingsrichtlijn Criteria 73 van kracht met daarin vastgelegd afspraken met betrekking tot de verdeling van taken en verantwoordelijkheden tussen hoofdconstructeur, leverancier en afnemer voor het maken van berekeningen en tekeningen van prefab betonelementen. De Criteria 73 zijn opgesteld door Kiwa, in samenspraak met de Bond van Fabrikanten van Betonproducten in Nederland (BFBN), het Centraal Overleg BouwConstructies (COBc), de Betonvereniging en het Constructeursplatform.

Voor de verdeling van de taken en verantwoordelijkheden is een categorie-indeling opgenomen.

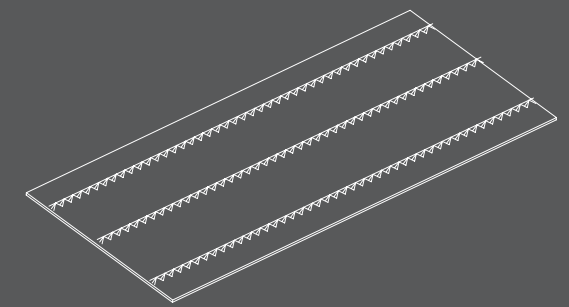
Breedplaatvloeren worden geleverd onder Categorie 4 waarin ondermeer is opgenomen dat rekening moet worden gehouden met bouwkundige en installatietechnische voorzieningen. Belangrijk is dat het geplande leidingverloop van de installaties door de constructeur van de vloeren moet worden beoordeeld. De aannemer heeft de verplichting informatie over alle in te storten leidingen aan de leverancier te verstrekken.

De taken en verantwoordelijkheden die volgens de met de aannemer overeengekomen categorie niet aan de leverancier zijn toebedeeld, dienen te zijn ondergebracht bij de hoofdconstructeur. Regelt de aannemer dit niet, dan neemt hij automatisch zelf de betreffende verantwoordelijkheid op zich. De hoofdconstructeur dient erop toe te zien dat de categorieaanduiding in het bestek in overeenstemming is met zijn taken en verantwoordelijkheden die met de opdrachtgever zijn overeengekomen.

Meer informatie:

Systeemvloeren en categorie 4
Volledige tekst Criteria 73

www.breedplaatinfo.nl
www.kiwa.nl/betonelementen



Richtlijnen leidingen in breedplaatvloeren

▶ Doelstelling richtlijnen

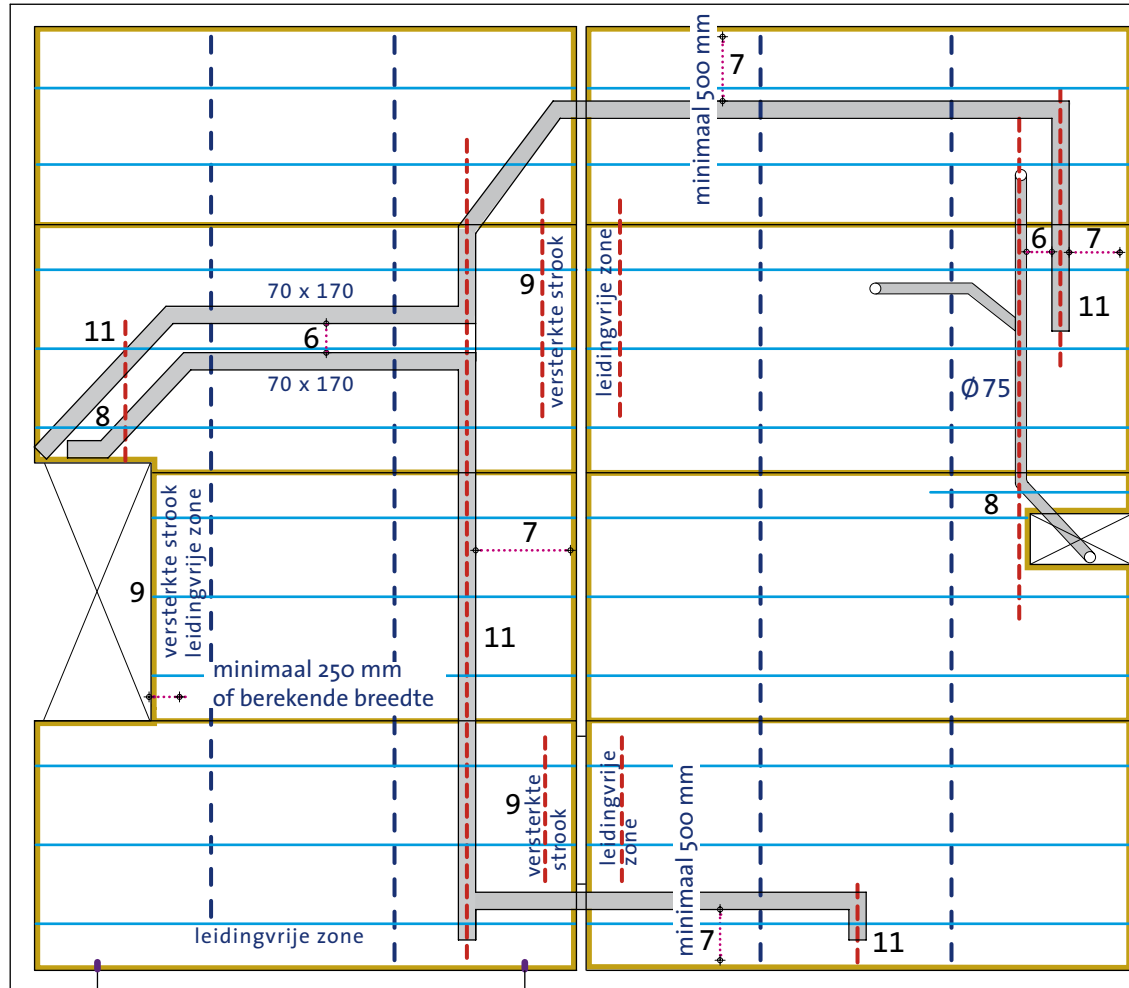
▶ Richtlijnen leidingen in breedplaatvloeren

▶ Richtlijnen voor het knippen van tralieliggers

▶ Richtlijnen voor het aanleveren van leidingverloop aan de leverancier

▶ Definities / Colofon

Plattegrond verdiepingsvloer



Legenda

- rijen onderslagen (vgs. opgave leverancier)
- tralieliggers in plaat
- breedplaat-elementen
- - - extra onderslagen vanwege geknipte tralies t.b.v. leidingen

1. Maximale dikte leiding(-pakket) = vloerdikte – breedplaatdikte – 70 mm.
2. Boven een leiding minimaal 60 mm beton of minimaal 40 mm beton met een wapeningsnet.
3. Indien het kruisen van leidingen niet voorkomen kan worden, dan de leidingen evenwijdig aan de tralieliggers in het bovenste deel van de vloer met inachtnahme van punt 2 en leidingen loodrecht op de tralieliggers in het onderste deel van de vloer.
4. Leidingen en bundels dikker dan 50x50 mm dienen door de aannemer/installateur ter beoordeling aangegeven te worden op legplantekening.
5. Maximum leidingbreedte en bundelbreedte 250 mm.
6. Tussen leidingen minimaal de maat van de dikste leiding of dikste bundel vrijhouden.
- 7.* Naast opleggingen een leidingvrije zone van minimaal 1/10 van de dagmaat met een minimum van 500 mm aanhouden.
8. Leidingen zo snel mogelijk schuin wegleiden van schachten en trapgaten.
9. Versterkte stroken vrijhouden van leidingen.
10. Electra leidingen bij voorkeur direct op de breedplaat aanbrengen.
11. Voor het knippen van tralieliggers: zie de richtlijnen.
12. Voor aanvullend advies dient contact opgenomen te worden met de leverancier.

* vanwege bijzondere constructies en/of zware belastingen op de vloer kunnen afwijkingen mogelijk zijn (een en ander volgens opgave leverancier).

Risicogebieden: (klik op de buttons)



Richtlijnen voor het knippen van tralieliggers

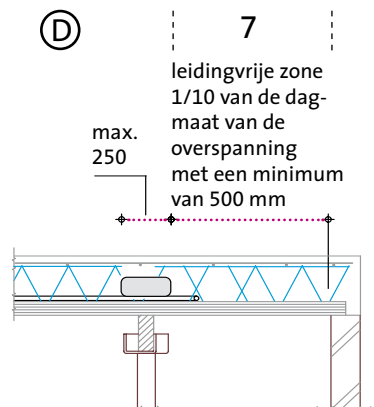
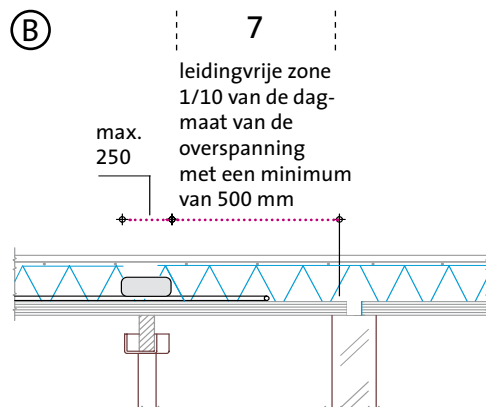
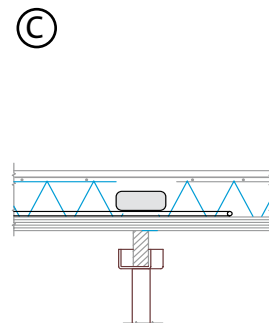
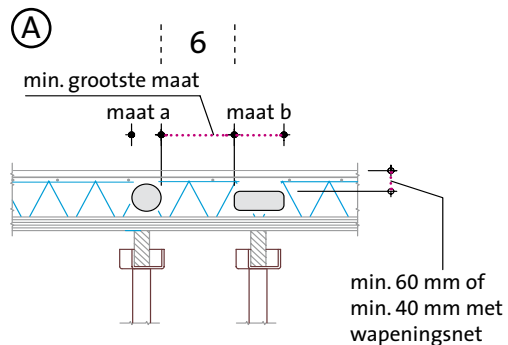
▶ Doelstelling richtlijnen

▶ Richtlijnen leidingen in breedplaatvloeren

▶ Richtlijnen voor het knippen van tralieliggers

▶ Richtlijnen voor het aanleveren van leidingverloop aan de leverancier

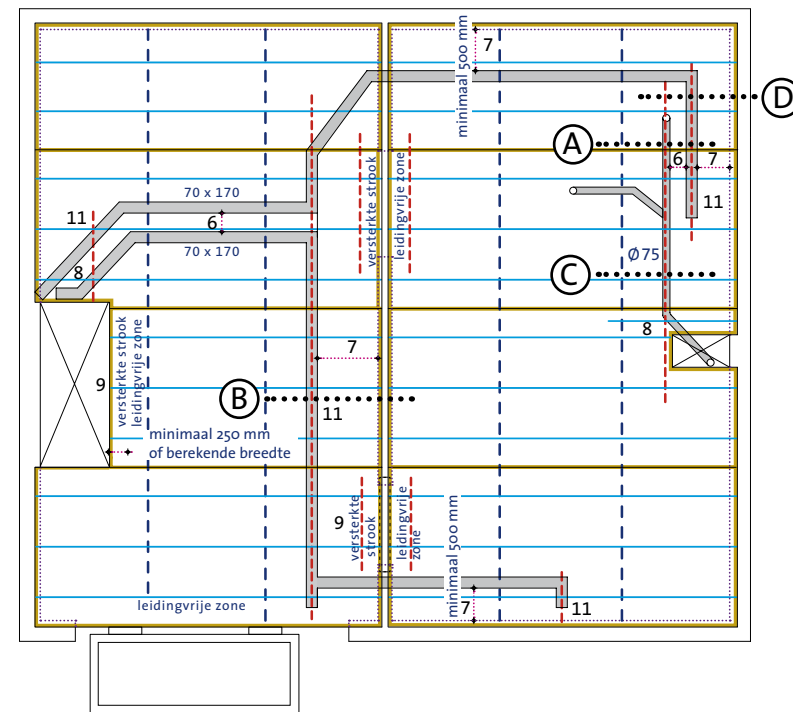
▶ Definities / Colofon



Tussenoplegging

Eindoplegging

- I Voor zover mogelijk dient te worden voorkomen, dat de bovenstaaf en/ of diagonaalstaven van de *doorlopende* tralieliggers worden weggeknipt.
- II Indien *doorlopende* tralieliggers worden doorgeknipt, dient vooraf ter plaatse een extra stempel en/of een extra onderslagbalk (dwars op de overspanning) te worden aangebracht. *Voor specifiek advies en/ of bij twijfel adviseren wij u contact op te nemen met de leverancier.*
- III Indien in voorgespannen breedplaatvloeren tralieliggers zijn aangebracht die onderbroken zijn of slechts gedeeltelijk in de breedplaatvloer voorkomen, kunnen deze zonder aanvullende maatregelen worden weggeknipt.
- IV Voor overige regels zie de *algemene* richtlijnen leidingen in breedplaatvloeren.





Richtlijnen voor het aanleveren van leidingverloop

▶ Doelstelling richtlijnen

▶ Richtlijnen leidingen in breedplaatvloeren

▶ Richtlijnen voor het knippen van tralieliggers

▶ Richtlijnen voor het aanleveren van leidingverloop aan de leverancier

▶ Definities / Colofon

Algemeen

De aannemer dient alle informatie met betrekking tot sparingen en het leidingverloop van de installateurs eenduidig en tijdig aan de leverancier te verstrekken. Belangrijk is dat het geplande leidingverloop van de installaties tijdig aangeleverd wordt zodat een en ander in de controlefase van het legplan door de leverancier alsmede de hoofdconstructeur beoordeeld kan worden.

Versnelling controleprocedure beoordeling leidingverloop

1. Het verzamelde leidingverloop van de diverse installateurs digitaal op één tekening aanleveren. De aannemer en installateurs moeten op deze manier ook het leidingverloop op elkaar afstemmen, zodat problemen tijdens de uitvoering kunnen worden voorkomen.
2. Alle sparingen digitaal, verzameld op een layer van de legplantekening van de leverancier. Op deze wijze blijft de informatie overzichtelijk en duidelijk en kan over elkaar gelegd worden waardoor alle partijen een goed oordeel kunnen vellen over het geplande leidingverloop.
3. Een legenda van de door de installateurs gebruikte symbolen.

Indien en voor zover geen of onvoldoende informatie wordt verstrekt aangaande het leidingverloop in de vloer, wordt door de leverancier elke aansprakelijkheid voor de mogelijk daaruit voortvloeiende gevolgen op voorhand afgewezen.



Definities

Colofon

▶ Doelstelling richtlijnen

▶ Richtlijnen leidingen in breedplaatvloeren

▶ Richtlijnen voor het knippen van tralieliggers

▶ Richtlijnen voor het aanleveren van leidingverloop aan de leverancier

▶ Definities / Colofon

Druklaag	de in het werk op de geprefabriceerde breedplaatvloer gestorte hoeveelheid betonmortel
Leiding	ronde buis, rechthoekige koker of bundel van leidingen
Koker	rechthoekige buis
Bundel	een groepering van leidingen
Afmeting	de buitenafmetingen van een leiding, inclusief eventuele isolatie
Versterkte strook	gedeelte van de vloer waar in en/of op de breedplaatvloer een concentratie van wapening is/wordt aangebracht
Tralieligger	afstandhouder voor de bovenwapening

Idee-vorming

Werkgroep StipB. Versie 2008